

RST Alignment Stage

High Resolution

Stable Motion

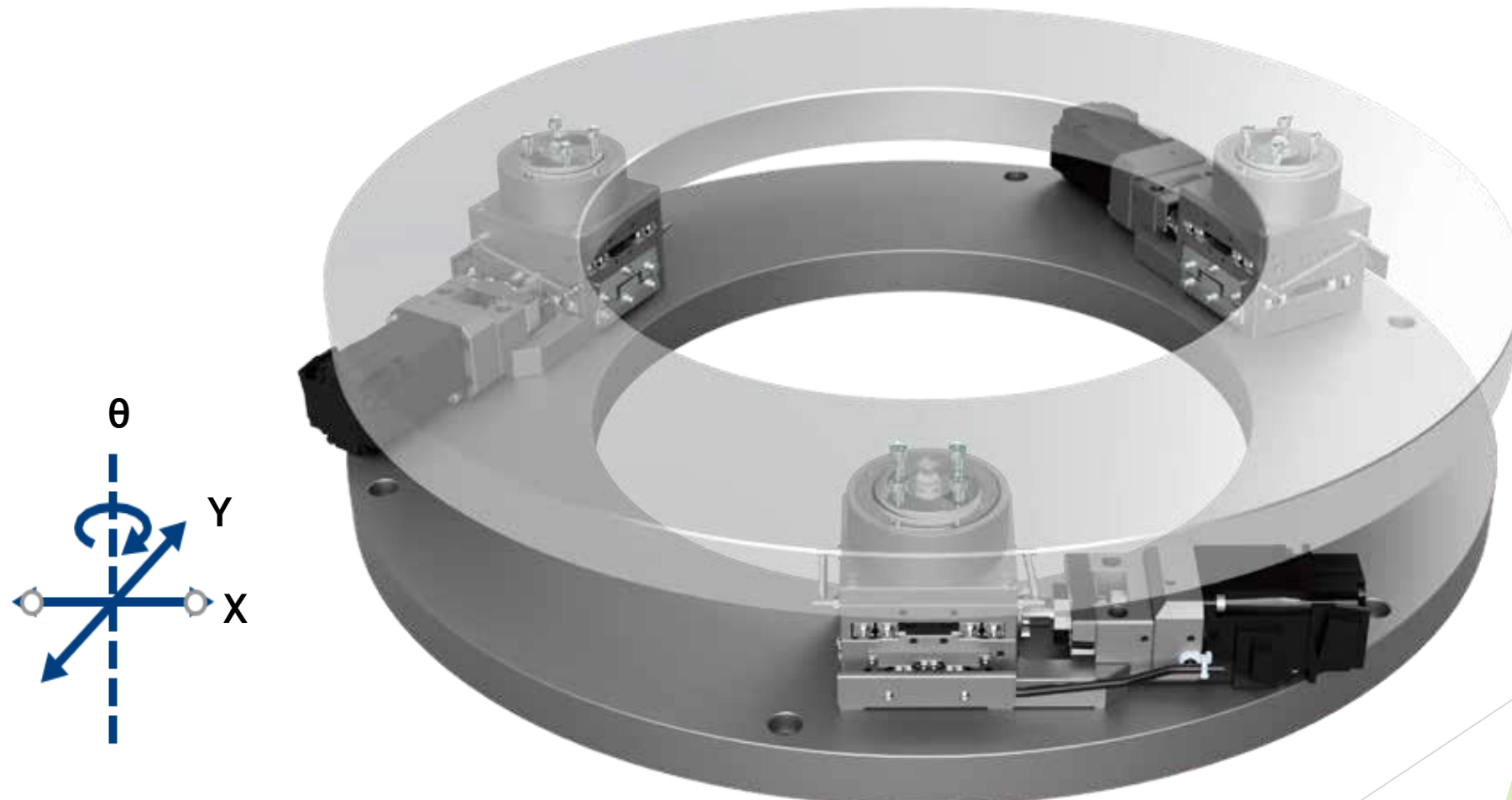
Trinagle

高精度三軸/六軸對位系統

RST  **Aligner**

RST三軸

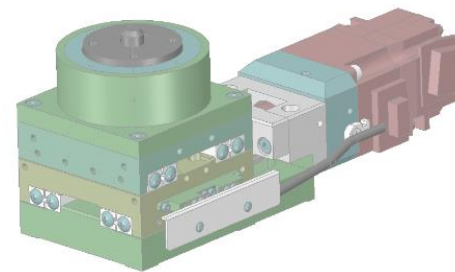
產品圖示



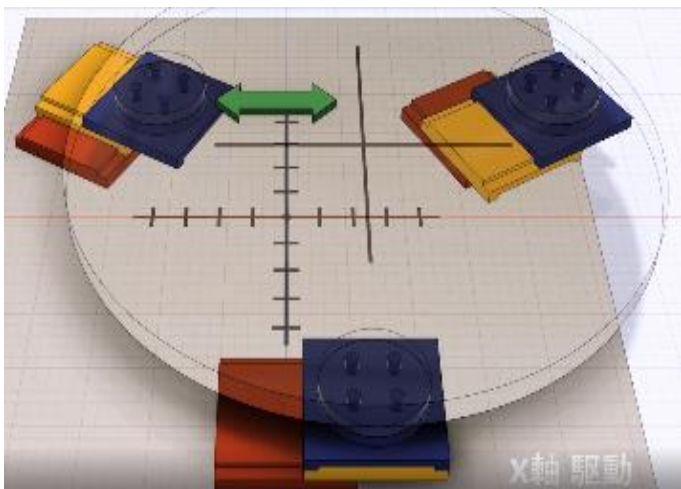
RST  Aligner

產品特色

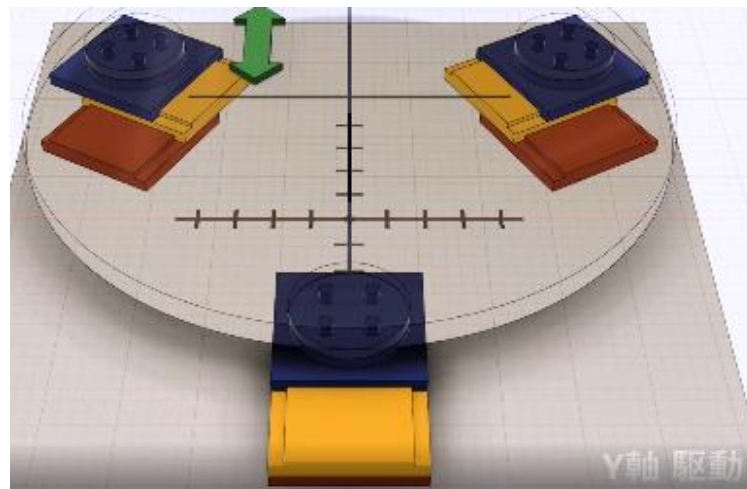
- ▶ 1.特殊構造，中間貫穿孔可依需求決定大小
- ▶ 2.驅動模組化，檯面大小/形狀可以自由設計
- ▶ 3.經過特殊設計，精度以及穩定性高
- ▶ 4.行程，耐重，外觀顏色可以更改



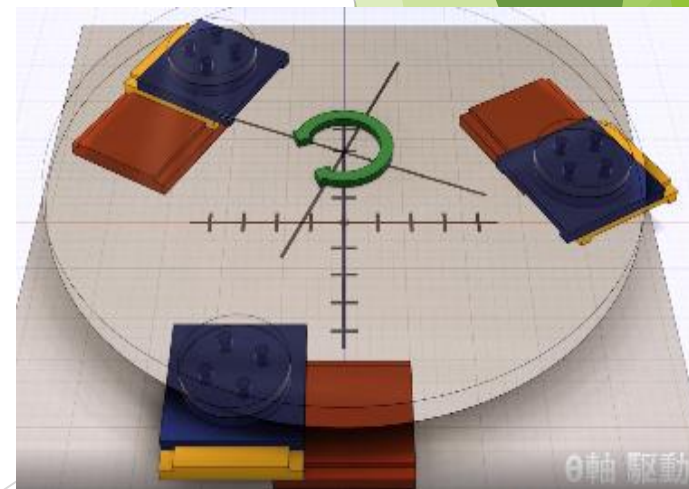
驅動示意圖



X方向



Y方向



θ方向

規格

| | RST三軸 | |
|-------|-------------------------------|--|
| 工作檯形狀 | 圓形/正方形 | 標準品為步進馬達 可依照需求變更馬達 (ex:AZ,Servo) |
| 工作檯尺寸 | Φ最大可到1M | |
| 行程 | X,Y±3mm , $\theta\pm 2^\circ$ | |
| 追跡性 | 0.1um±20nm 0.1秒 | |
| 搭載重量 | 60Kg | |
| 工作檯材質 | 鋁合金 | |
| | | |
| | | |

優勢

- ▶ 與線性滑軌/空氣平台/精密石定盤相比成本低
- ▶ 滾珠導螺桿結構，載重強，剛性高，壽命久。
- ▶ 高載重
- ▶ 可用於真空環境

適合應用產業

- ▶ 3D IC
- ▶ 高精度面板貼合
- ▶ 晶圓貼合機
- ▶ 晶圓曝光機
- ▶ 光罩製造商
- ▶ 巨量轉移
- ▶ 鏡片貼合
- ▶ 研究單位

聯繫窗口

翊鼎光電股份有限公司

臺灣總公司:臺灣新北市中和區連城路258號13樓之9

網址: www.likuan-opto.com

電話:886-2-82280889

傳真:886-2-82280829

郵件:georgeko@likuan-opto.com 分機205 柯俊毅



翊鼎光電股份有限公司
Likuan Opto Tech Inc.